

# DISPLAY | Murali

DISPLAY ► MURALI

## VS 12



**CUSTOMIZATION  
AVAILABLE**  
PERSONALIZZAZIONE  
DISPONIBILE



**MADE IN ITALY**



30 mm



M1  
-1°C  
+5°C



E  
ENERGY  
CLASS



3 +25°C/60RH



LED



GAS

R452A

### DETTAGLI



Barra per carni con  
ganci



Tenda avvolgibile  
(In tessuto - Colore  
grigio)



Il prodotto può  
essere fornito di  
ruote con freno

## CARATTERISTICHE GENERALI

- Vetrina murale con ganciera per carni (Larghezza: 1250mm)
- Esterno in laminato marrone, interno acciaio verniciato nero
- Refrigerazione Ventilata
- Schiumatura in Ciclopentano (30mm di spessore per lato - Senza CFC)
- Sbrinamento automatico a fermata compressore
- Controllo con display digitale
- Luce interna LED (Con interruttore indipendente)
- Interruttore generale separato
- Ripiani regolabili: 1 Pcs + Barra per carni e 6 ganci
- Vetro laterale panoramico per massimizzare la vista del prodotto
- Tenda avvolgibile per risparmio energetico durante la notte (In tessuto - Colore grigio)
- Paraurti in colore nero
- N.4 Piedini regolabili
- Classe energetica: E

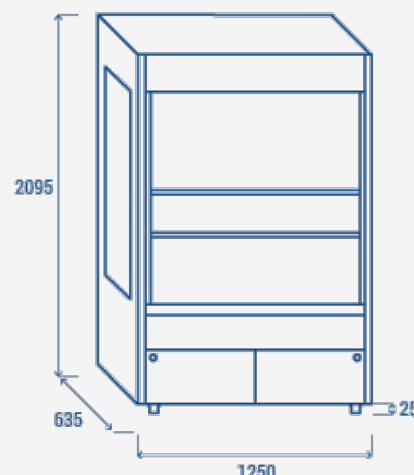
## SPECIFICHE TECNICHE

|                                  |                |
|----------------------------------|----------------|
| Capacità                         | 624 L          |
| Temperatura                      | M1 (-1°C-+5°C) |
| Consumo                          | 17 kWh/24h     |
| Potenza Nominale                 | 1757 W         |
| Rumorosità                       | 70 dB(A)       |
| Peso Netto                       | 212 Kg         |
| Peso Lordo                       | 254 Kg         |
| Dimensioni Esterne (LxPxH mm)    | 1250x635x2095  |
| Dimensioni Interne (LxPxH mm)    | 1186x335x1165  |
| Dimensioni Imballo (LxPxH mm)    | 1360x760x2265  |
| Quantità di carico 20'/40'/40'HQ | 11/22/22       |

## CERTIFICAZIONI

CE  RoHS

## INGOMBRO PRODOTTO



**COOL HEAD EUROPE**  
We make the world a cooler place



[www.coolheadeurope.com](http://www.coolheadeurope.com)